

Приложение №2
к Договору энергоснабжения
С ПОТРЕБИТЕЛЕМ, ПРИРАВНЕННЫМ К ТАРИФНОЙ ГРУППЕ «НАСЕЛЕНИЕ»

№ 9 0 0 1 2 9 3 2 от _____ марта 2013 г.



ООО "Мосэнергосбыт"

Богомолов А.С.

подпись

ФИО

М.П.



Абонент

Сморчкова И.А.

подпись

ФИО

М.П.

ООО «УК «Ремикс»

Объект

9 0 0 1 3 2 3 2

Адрес Московская обл., Ленинский район,
пос. Володарского, Елоховая роша, д.8

Наименование абонента

Абонент:

Действующий, вновь присоединяемый, временный
нужное подчеркнуть

РЕЕСТР

источников энергоснабжения, энергопринимающего оборудования
и средств учета электроэнергии и мощности

Дата составления реестра
" 07 " марта 2013 г.

Взамен Реестра
от " " г.

1. Максимальная мощность (кВт)

описание точки поставки**							значение максимальной мощности
Наименование или номер РЭС	№ ПЦ	№ фидера	№ РП	№ линии	№ ТП	№ РУ	Вводное устройство
	210		17				ру-0,4кВ
							398

2. Присоединенная мощность (кВт): 398

3. Акт разграничения балансовой принадлежности и эксплуатационной ответственности электроустановок и сооружений / Акт о технологическом присоединении

№ 2-17-38 от " 12 " февраля 2013 г. между
ПС "Электросеть" МП "ВПО ГХ" и ООО УК "Ремикс"

*Ф.И.О. и подпись лица, подписавшего договор

** Заполняется по данным Акта разграничения балансовой принадлежности и эксплуатационной ответственности электроустановок и сооружений, а при его отсутствии - исходя из фактического присоединения энергопринимающих устройств Абонента к объектам электросетевого хозяйства

Реестр средств учета электрической энергии и мощности

Начало таблицы

№ п/п	Уровень напряжения на границе балансовой принадлежности ВН, ГН, СН1, СН2, НН	Уровень напряжения для применения цен ВН, ГН, СН1, СН2, НН	№ эл. счетчика	Тип и паспорт эл. счетчика	Значность эл. счетчика	Измерительные трансформаторы Номинал		Расчетный коэффициент	Показания на дату и время начала исполнения Договора	Балансовая принадлежность эл. счетчика (МЭС, Абонент, Сетевая организация)	Место установки эл. счетчика	* Тип учета	** Дата государственной поверки
						ТТ, А	ТН, В						
1	А	НН	04371852	Меркурий 230 AR-03CL	6,2	200/5	-	40	12065	абонент	ВРУ-0,4кВ ж/д	0	2010г.
2	А	НН	04426497	Меркурий 230 AR-01CL	6,2	-	-	1	98330	абонент	ВРУ-0,4кВ ж/д	0	2010г.
3	А	НН	04369376	Меркурий 230 AR-03CL	6,2	200/5	-	40	9266	абонент	ВРУ-0,4кВ ж/д	0	2010г.
	А												
1	А	НН	03373976	Меркурий 230 AR-03CL	6,2	200/5	-	40	17801	абонент	ВРУ-0,4кВ ж/д	0	2010г.
2	А	НН	04426589	Меркурий 230 AR-01CL	6,2	-	-	1	9335	абонент	ВРУ-0,4кВ ж/д	0	2010г.
3	А	НН	04371772	Меркурий 230 AR-03CL	6,2	200/5	-	40	5418	абонент	ВРУ-0,4кВ ж/д	0	2010г.
	А												

*Тип учета Активные: 0-расчетный; 7-транзитный; 8-контрольный

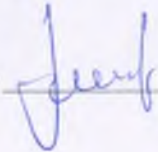
Реактивные: 5-основной; 6-транзитный

** Указывается информация по приборам учета, измерительным трансформаторам тока и (или) напряжения

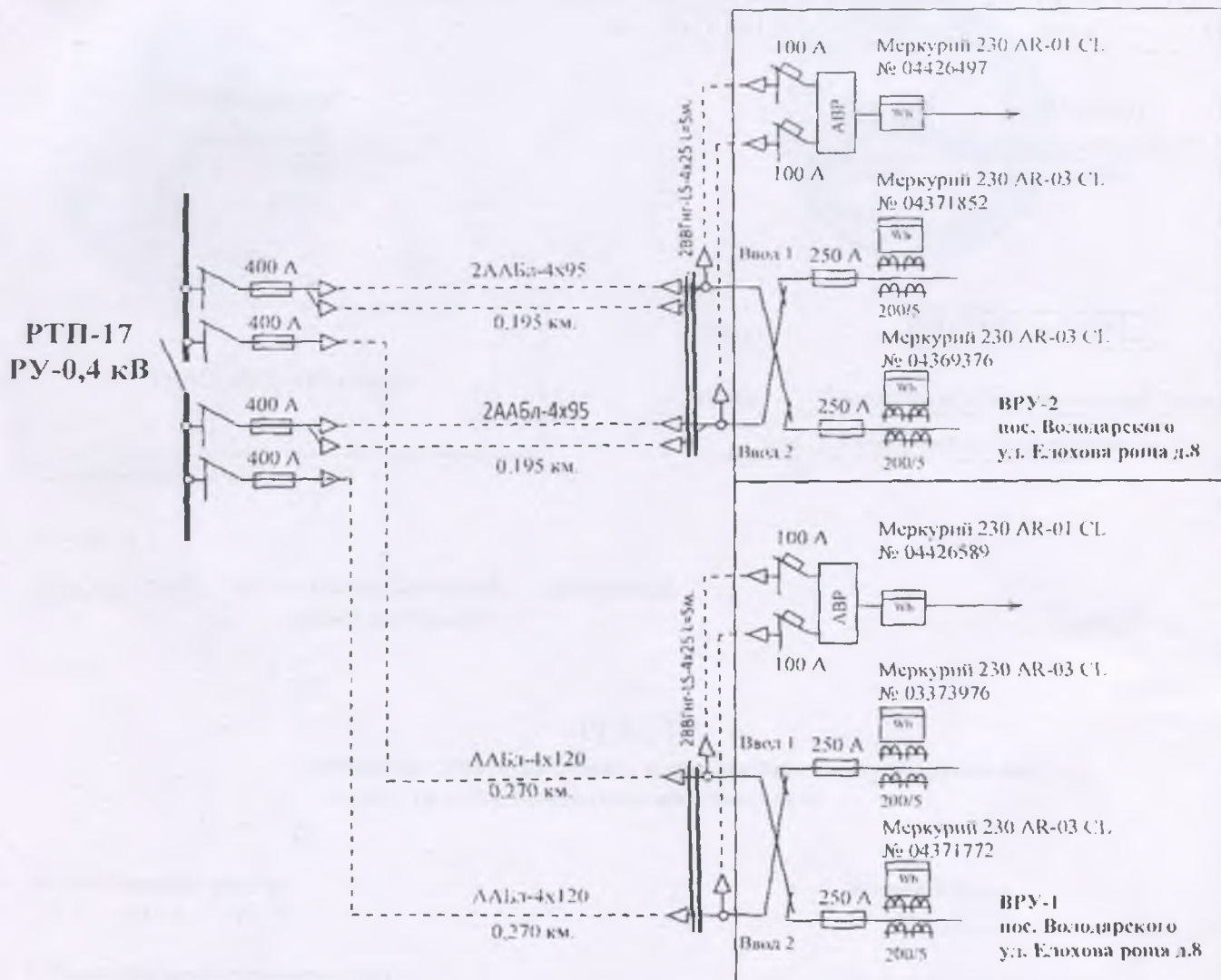
МЭС



Абонент

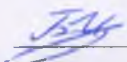


Однолинейная схема электроснабжения:

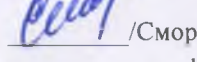


Примечание: В схеме указываются номера счетчиков, параметры измерительных трансформаторов тока и напряжения, границы балансовой принадлежности (красный цвет) и эксплуатационной ответственности (синий цвет).

Инженер-инспектор

 /Багнюк И.А./
подпись фамилия

Абонент

 /Сморчкова И.А./
подпись фамилия