

Приложение №2
к Договору энергоснабжения
С ПОТРЕБИТЕЛЕМ, ПРИРАВНЕННЫМ К ТАРИФНОЙ ГРУППЕ «НАСЕЛЕНИЕ»

№ 9 0 0 1 2 9 3 2 от "01" марта 2013 г.

* **ОАО "Мосэнергосбыт"**
 * Богомолов А.С.
 подпись _____ ФИО
 М.П. _____

ООО "Ремикс"
Морчкова И.А.
 подпись _____ ФИО
 М.П. _____

ООО «УК «Ремикс»

Объект 9 0 0 1 2 9 3 2
 Адрес Московская обл., Ленинский район,
пос. Володарского, Елоховая роща, д.2

Наименование абонента

Абонент:
Действующий, вновь присоединяемый, временный
 (нужное подчеркнуть)

РЕЕСТР
источников энергоснабжения, энергопринимающего оборудования
и средств учета электроэнергии и мощности

Дата составления реестра
 " 07 " марта 2013 г.

Взамен Реестра
 от " ____ " ____ г.

1. Максимальная мощность (кВт)

описание точки поставки**								значение максимальной мощности
Наименование или номер РЭС	№ ПЦ	№ фидера	№ РП	№ линии	№ ТП	№ РУ	Вводное устройство	
	210		6		7		ру-0,4кВ	276,2

2. Присоединенная мощность (кВт): 276,2

3. Акт разграничения балансовой принадлежности и эксплуатационной ответственности электроустановок и сооружений / Акт о технологическом присоединении

№ 2-7-34 от " 12 " февраля 2013 г. между
ПС "Электросеть" МП "ВПО ГХ" и ООО УК "Ремикс"

*Ф.И.О. и подпись лица, подписавшего договор
 ** Заполняется по данным Акта разграничения балансовой принадлежности и эксплуатационной ответственности электроустановок и сооружений, а при его отсутствии - исходя из фактического присоединения энергопринимающих устройств Абонента к объектам электросетевого хозяйства

Реестр средств учета электрической энергии и мощности

Начало таблицы

№ п/п	Уровень напряжения на границе балансовой принадлежности ВН, ГН, СН1, СН2, НН	Уровень напряжения для применения цен ВН, ГН, СН1, СН2, НН	№ эл. счетчика	Тип и паспорт эл. счетчика	Значность эл. счетчика	Измерительные трансформаторы Номинал		Расчетный коэффициент	Показания на дату и время начала исполнения Договора	Балансовая принадлежность эл. счетчика (МЭС, Абонент, Сетевая организация)	Место установки эл. счетчика	* Тип учета	** Дата государственной поверки
						ТТ, А	ТН, В						
1	А	НН	01174313	Меркурий 230 ART-03CLN	6,2	150/5	-	30	15412	абонент	ВРУ-0,4кВ ж/д	0	2009г.
	Р												
2	А	НН	01174288	Меркурий 230 ART-03CLN	6,2	150/5	-	30	11120	абонент	ВРУ-0,4кВ ж/д	0	2009г.
	Р												
3	А	НН	01174243	Меркурий 230 ART-03CLN	6,2	200/5	-	40	18647	абонент	ВРУ-0,4кВ ж/д	0	2009г.
	Р												
4	А	НН	01174289	Меркурий 230 ART-03CLN	6,2	200/5	-	40	15088	абонент	ВРУ-0,4кВ ж/д	0	2009г.
	Р												

*Тип учета Активные: 0-расчетный; 7-транзитный; 8-контрольный

Реактивные: 5-основной; 6-транзитный

** Указывается информация по приборам учета, измерительным трансформаторам тока и (или) напряжения

МЭС _____



Абонент _____

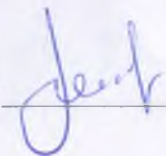


Таблица 3. Компенсирующие установки

Напряжение (кВ)	Суммарная номинальная мощность компенсирующих установок (кВАр)	Суммарная отдаваемая мощность компенсирующих установок (кВАр)	Режим работы компенсирующих установок	Место присоединения компенсирующей установки

Таблица 4. Величина потерь в электрических сетях Абонента

№№ приборов учета	Потери в линиях (нагрузочные) (кВтч / %)	Потери в трансформаторах		Общие потери	
		Потери холостого хода (кВтч / %)	Нагрузочные потери (%)	Общие потери, исчисляемые в кВтч	Общие потери, исчисляемые в %

Ценовая категория на дату составления Реестра

первая

Группа статистики 59

№ ссылки 660

Расчет величины потерь в электрических сетях Абонента:

Расчет величины потерь в линиях:

Расчет величины потерь в трансформаторах:

Потери холостого хода:

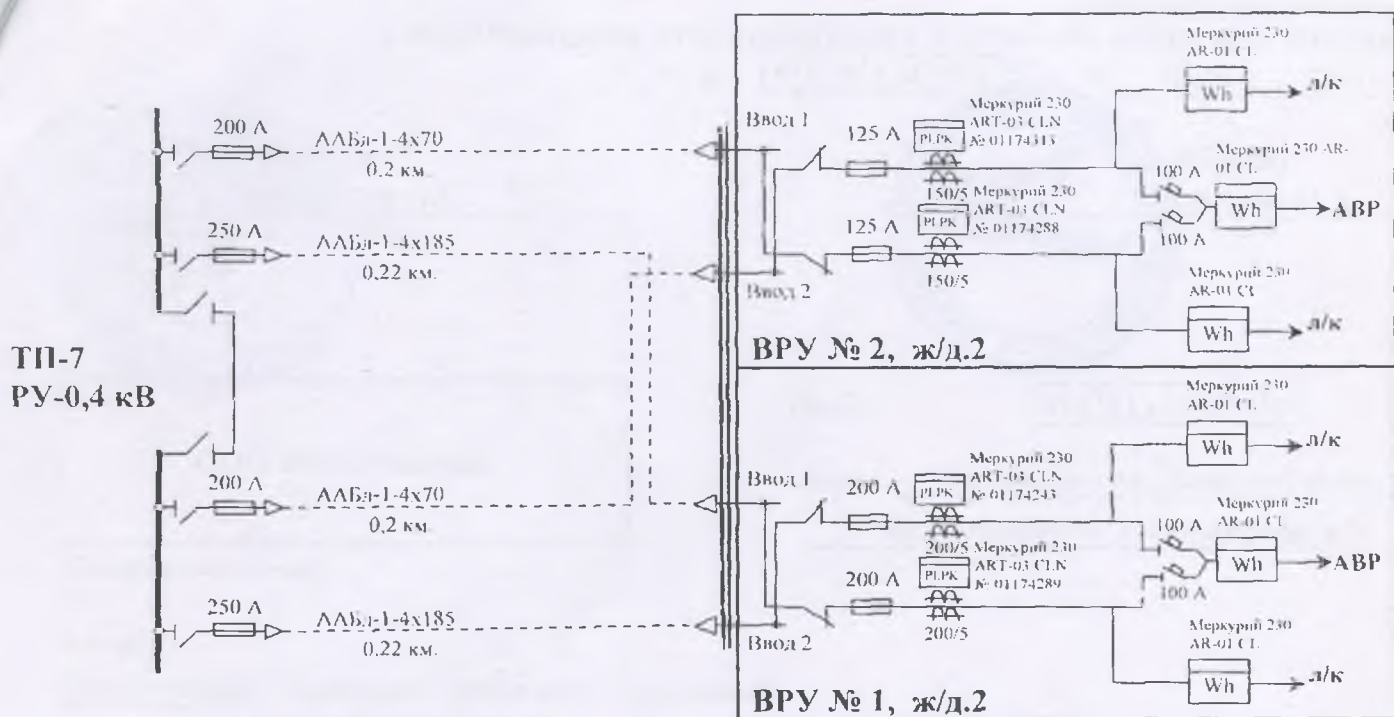
Нагрузочные потери:

Особые условия:

МДС

Абонент

Однолинейная схема электроснабжения:



Примечание: В схеме указываются номера счетчиков, параметры измерительных трансформаторов тока и напряжения, границы балансовой принадлежности (красный цвет) и эксплуатационной ответственности (синий цвет).

Инженер-инспектор

И.А. Багнюк /Багнюк И.А./
подпись фамилия

Абонент

И.А. Сморчкова /Сморчкова И.А./
подпись фамилия